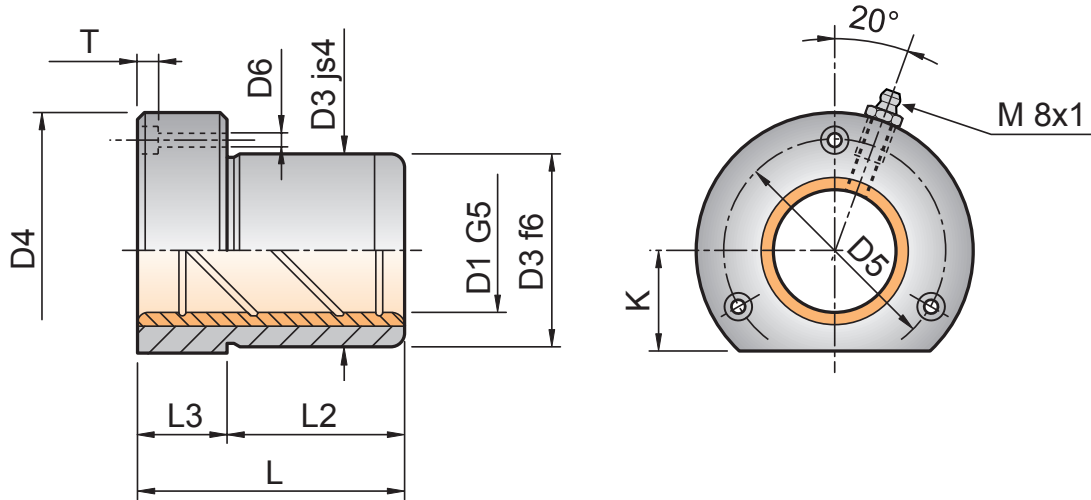


ISO 9448-4

Material: 1.7131 - Hardness: 52÷54 HRC  
Bronze



B5BA-1										
Code	D1	D3	D4	D5	D6	T	K	L	L2	L3
B5BA19-1	19	32	50	40	4,5	4,6	18	52	37	15
B5BA20-1	20	32	50	40	4,5	4,6	18	52	37	15
B5BA24-1	24	40	63	50	5,5	5,7	23	62	37	25
B5BA25-1	25	40	63	50	5,5	5,7	23	62	37	25
B5BA30-1	30	48	72	58	5,5	5,7	28	72	47	25
B5BA32-1	32	48	72	58	5,5	5,7	28	72	47	25
B5BA38-1	38	58	85	70	6,6	6,8	33	77	47	30
B5BA40-1	40	58	85	70	6,6	6,8	33	77	47	30
B5BA48-1	48	70	104	86	9	9	38	102	60	42
B5BA50-1	50	70	104	86	9	9	38	102	60	42
B5BA60-1	60	85	120	100	9	9	46	102	60	42
B5BA63-1	63	85	120	100	9	9	46	102	60	42
B5BA80-1	80	105	148	125	11	11	56	125	75	50

B5BA-2											
Code	D1	D3	D4	D5	D6	T	K	L	L2	L3	
B5BA15-2	15	28	45	35	4,5	3,4	15	36	30	6	
B5BA16-2	16	28	45	35	4,5	3,4	15	36	30	6	
B5BA19-2	19	32	50	40	4,5	4,6	18	45	30	15	
B5BA20-2	20	32	50	40	4,5	4,6	18	45	30	15	
B5BA24-2	24	40	63	50	5,5	5,7	23	55	30	25	
B5BA25-2	25	40	63	50	5,5	5,7	23	55	30	25	
B5BA30-2	30	48	72	58	5,5	5,7	28	62	37	25	
B5BA32-2	32	48	72	58	5,5	5,7	28	62	37	25	
B5BA38-2	38	58	85	70	6,6	6,8	33	67	37	30	
B5BA40-2	40	58	85	70	6,6	6,8	33	67	37	30	
B5BA48-2	48	70	104	86	9	9	38	89	47	42	
B5BA50-2	50	70	104	86	9	9	38	89	47	42	
B5BA60-2	60	85	120	100	9	9	46	89	47	42	
B5BA63-2	63	85	120	100	9	9	46	89	47	42	

B5BA-4										
Code	D1	D3	D4	D5	D6	T	K	L	L2	L3
B5BA15-4	15	28	45	35	4,5	3,4	15	29	23	6
B5BA16-4	16	28	45	35	4,5	3,4	15	29	23	6
B5BA19-4	19	32	50	40	4,5	4,6	18	38	23	15
B5BA20-4	20	32	50	40	4,5	4,6	18	38	23	15
B5BA24-4	24	40	63	50	5,5	5,7	23	38	23	15
B5BA25-4	25	40	63	50	5,5	5,7	23	38	23	15
B5BA30-4	30	48	72	58	5,5	5,7	28	45	30	15
B5BA32-4	32	48	72	58	5,5	5,7	28	45	30	15
B5BA38-4	38	58	85	70	6,6	6,8	33	55	30	25
B5BA40-4	40	58	85	70	6,6	6,8	33	55	30	25
B5BA48-4	48	70	104	86	9	9	38	62	37	25
B5BA50-4	50	70	104	86	9	9	38	62	37	25