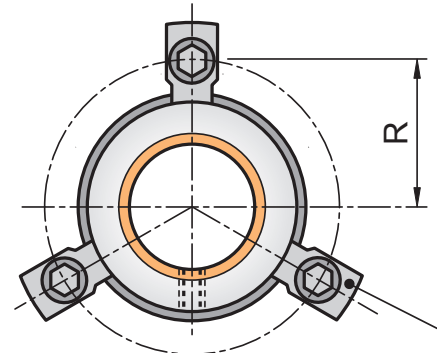
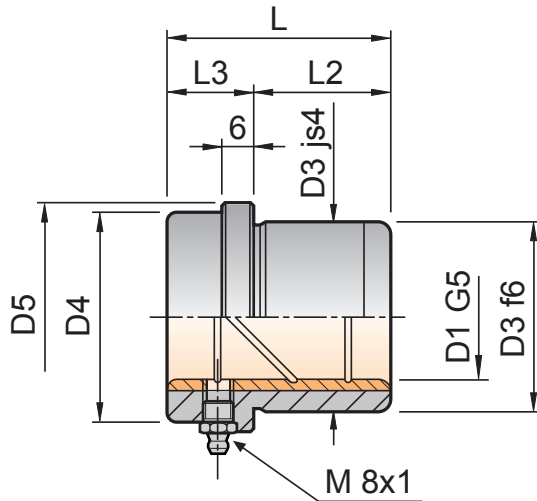


ISO 9448

Material: C45 - Hardness: D3 54-58 HRC
Bronze

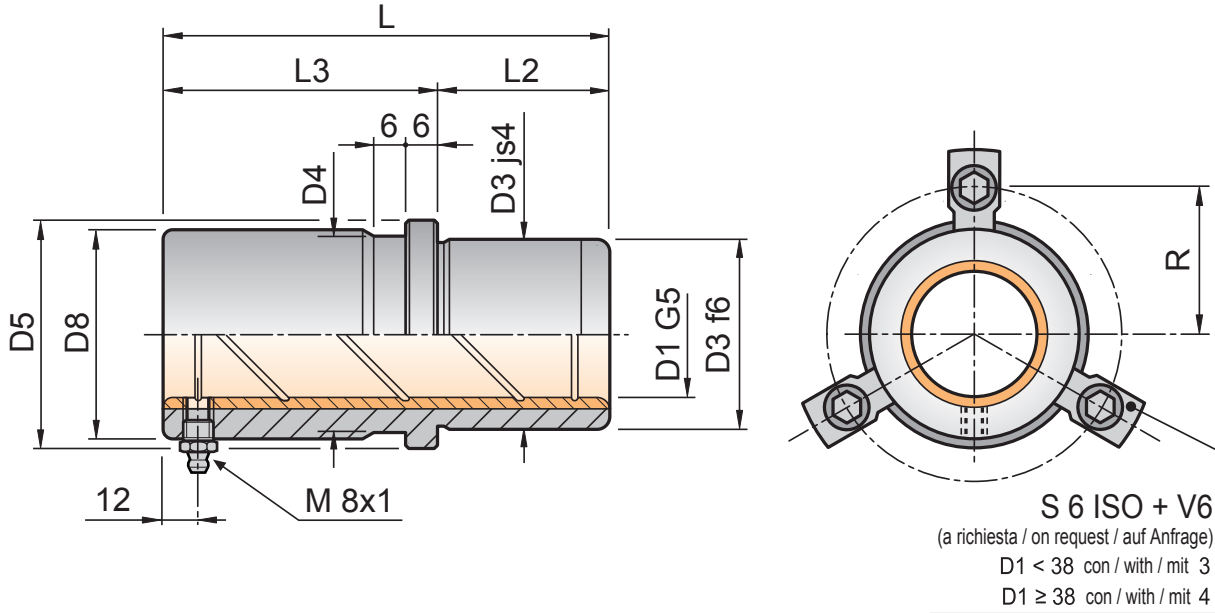


S 6 ISO + V6
(a richiesta / on request / auf Anfrage)
D1 < 38 con / with / mit 3
D1 ≥ 38 con / with / mit 4

BEPA-5										
Code	D1	D3	D4	D5	R	L	L2	L3		
BEPA19-5	19	32	32	40	26	35	23	12		
BEPA20-5	20	32	32	40	26	35	23	12		
BEPA24-5	24	40	40	48	30	35	23	12		
BEPA25-5	25	40	40	48	30	35	23	12		
BEPA30-5	30	48	48	56	33,5	42	30	12		
BEPA32-5	32	48	48	56	33,5	42	30	12		
BEPA38-5	38	58	58	66	38,5	52	37	15		
BEPA40-5	40	58	58	66	38,5	52	37	15		
BEPA48-5	48	70	70	80	45,5	65	47	18		
BEPA50-5	50	70	70	80	45,5	65	47	18		
BEPA60-5	60	85	85	95	53	80	60	20		
BEPA63-5	63	85	85	95	53	80	60	20		
BEPA80-5	80	105	105	118	64,5	80	60	20		

ISO 9448

Material: C45 - Hardness: D3 54÷58 HRC
Bronze



BEPA-4										
Code	D1	D3	D4	D5	D8	R	L	L2	L3	
BEPA19-4	19	32	32	40	39	26	43	23	20	
BEPA20-4	20	32	32	40	39	26	43	23	20	
BEPA24-4	24	40	40	48	46	30	59	23	36	
BEPA25-4	25	40	40	48	46	30	59	23	36	
BEPA30-4	30	48	48	56	53	33,5	75	30	45	
BEPA32-4	32	48	48	56	53	33,5	75	30	45	
BEPA38-4	38	58	58	66	63	38,5	82	37	45	
BEPA40-4	40	58	58	66	63	38,5	82	37	45	
BEPA48-4	48	70	70	80	77	45,5	97	47	50	
BEPA50-4	50	70	70	80	77	45,5	97	47	50	
BEPA60-4	60	85	85	95	92	53	116	60	56	
BEPA63-4	63	85	85	95	92	53	116	60	56	
BEPA80-4	80	105	105	118	115	64,5	120	60	60	

BEPA-1										
Code	D1	D3	D4	D5	D8	R	L	L2	L3	
BEPA19-1	19	32	32	40	39	26	59	23	36	
BEPA20-1	20	32	32	40	39	26	59	23	36	
BEPA24-1	24	40	40	48	46	30	79	23	56	
BEPA25-1	25	40	40	48	46	30	79	23	56	
BEPA30-1	30	48	48	56	53	33,5	93	30	63	
BEPA32-1	32	48	48	56	53	33,5	93	30	63	
BEPA38-1	38	58	58	66	63	38,5	108	37	71	
BEPA40-1	40	58	58	66	63	38,5	108	37	71	
BEPA48-1	48	70	70	80	77	45,5	127	47	80	
BEPA50-1	50	70	70	80	77	45,5	127	47	80	
BEPA60-1	60	85	85	95	92	53	150	60	90	
BEPA63-1	63	85	85	95	92	53	150	60	90	
BEPA80-1	80	105	105	118	115	64,5	150	60	90	