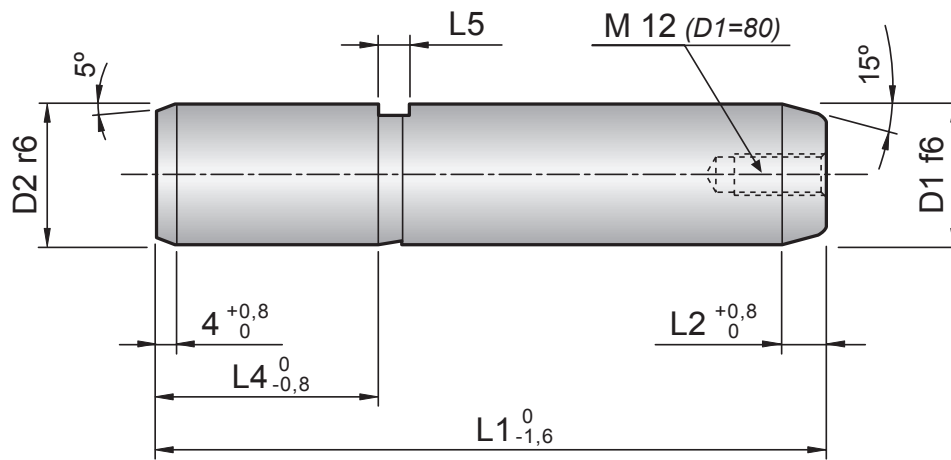


VW 39D969

Material: 1.7131 - Hardness: 60-64 HRC



(a richiesta / on request / auf Anfrage)

D1: 25 + 32 PS02

D1: 40 + 50 PS04

D1: 63 + 80 PS06

Code	D1	L1	D2	L2	L4	L5	t	Code	D1	L1	D2	L2	L4	L5	t
CAUR25125	25	125	25	8	40	7	3	CAUR80224	80	224	80	10	100	12	8
CAUR25140		140						CAUR80250		250					
CAUR25160		160						CAUR80280		280					
CAUR25180		180						CAUR80315		315					
CAUR25200		200						CAUR80355		355					
CAUR25224		224						CAUR80400		400					
CAUR32125	32	125	32	8	45	7	3	CAUR80450		450					
CAUR32140		140						CAUR80500		500					
CAUR32160		160													
CAUR32180		180													
CAUR32200		200													
CAUR32224		224													
CAUR32250		250													
CAUR40140	40	140	40	8	56	10	4								
CAUR40160		160													
CAUR40180		180													
CAUR40200		200													
CAUR40224		224													
CAUR40250		250													
CAUR40280		280													
CAUR50160	50	160	50	10	70	10	5								
CAUR50180		180													
CAUR50200		200													
CAUR50224		224													
CAUR50250		250													
CAUR50280		280													
CAUR50315		315													
CAUR50355		355													
CAUR63180	63	180	63	10	80	12	6,5								
CAUR63200		200													
CAUR63224		224													
CAUR63250		250													
CAUR63280		280													
CAUR63315		315													
CAUR63355		355													
CAUR63400		400													