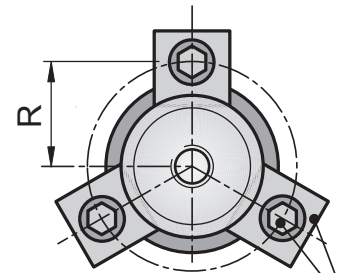
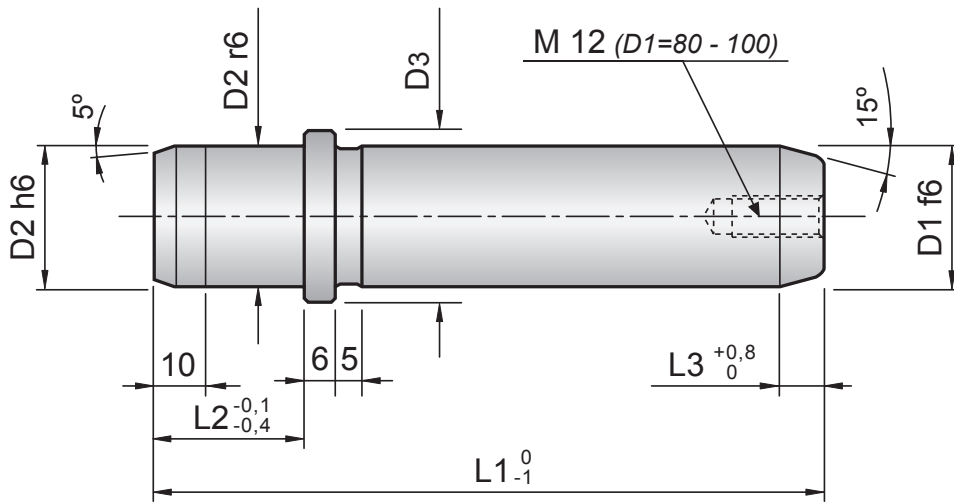


WDX 13-65

Material: 1.7131 - Hardness: 58-62 HRC



(a richiesta / on request / auf Anfrage)
D1 < 63 2x SCEO3232
D1 ≥ 63 3x SCEO3232

Code	D1	L1	D2	D3	R	L2	L3	Code	D1	L1	D2	D3	R	L2	L3
CEOT25125	25	125	25	33	34	40	4	CEOT80400	80	400	80	90	61,5	100	10
CEOT25140		140						CEOT80500		500					
CEOT25160		160						CEOT100280	100	280	100	110	71,5	125	10
CEOT25180		180						CEOT100315		315					
CEOT25200		200						CEOT100355		355					
CEOT25224		224						CEOT100400		400					
CEOT32140	32	140	32	40	37,5	45	8	CEOT100500		500					
CEOT32160		160													
CEOT32180		180													
CEOT32200		200													
CEOT32224		224													
CEOT32250		250													
CEOT40160	40	160	40	50	41,5	56	8								
CEOT40180		180													
CEOT40200		200													
CEOT40224		224													
CEOT40250		250													
CEOT40280		280													
CEOT50160	50	160	50	60	46,5	70	10								
CEOT50180		180													
CEOT50200		200													
CEOT50224		224													
CEOT50250		250													
CEOT50280		280													
CEOT50315		315													
CEOT63200	63	200	63	80	53	80	10								
CEOT63224		224													
CEOT63250		250													
CEOT63280		280													
CEOT63315		315													
CEOT63355		355													
CEOT63400		400													
CEOT80224	80	224	80	90	61,5	100	10								
CEOT80250		250													
CEOT80280		280													
CEOT80315		315													
CEOT80355		355													