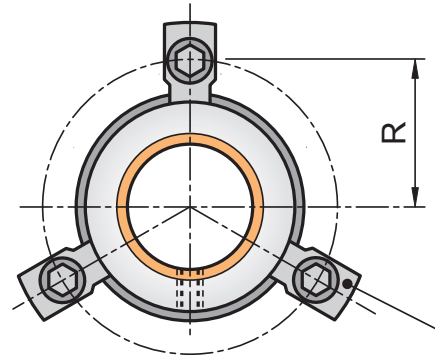
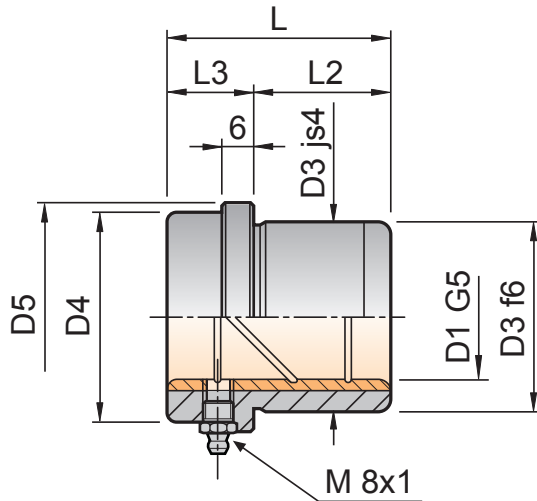


ISO 9448

Material: C45 - Hardness: 54-58 HRC  
Bronze

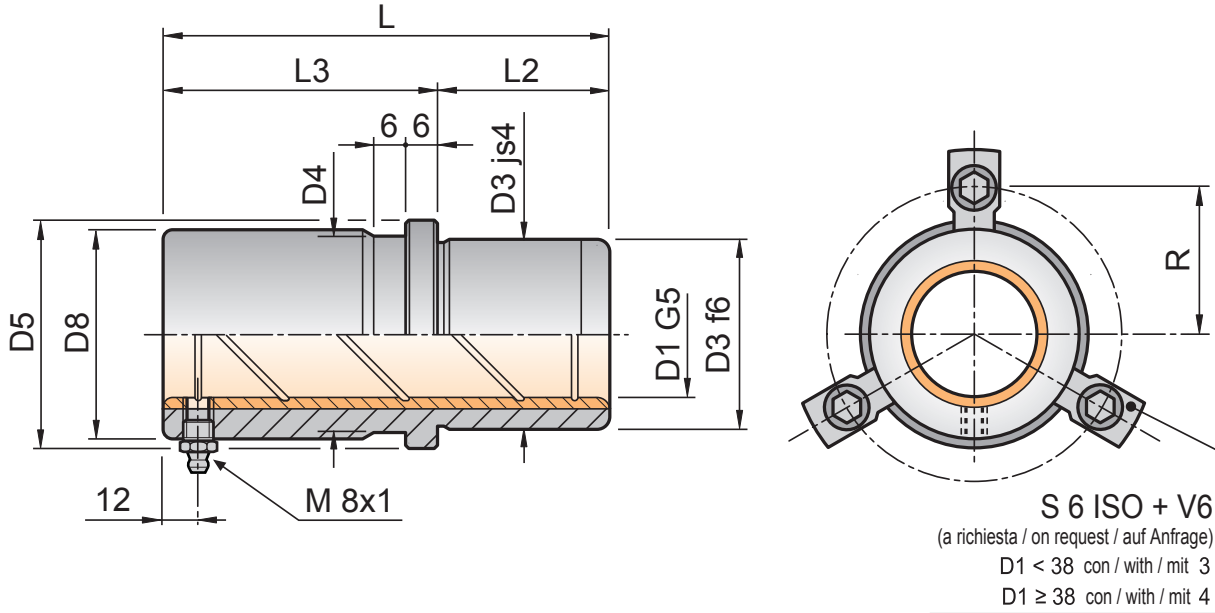


**S 6 ISO + V6**  
(a richiesta / on request / auf Anfrage)  
D1 < 38 con / with / mit 3  
D1 ≥ 38 con / with / mit 4

BEPA-5P										
Code	D1	D3	D4	D5	R	L	L2	L3		
BEPA19-5P	19	32	32	40	26	35	23	12		
BEPA20-5P	20	32	32	40	26	35	23	12		
BEPA24-5P	24	40	40	48	30	35	23	12		
BEPA25-5P	25	40	40	48	30	35	23	12		
BEPA30-5P	30	48	48	56	33,5	42	30	12		
BEPA32-5P	32	48	48	56	33,5	42	30	12		
BEPA38-5P	38	58	58	66	38,5	52	37	15		
BEPA40-5P	40	58	58	66	38,5	52	37	15		
BEPA48-5P	48	70	70	80	45,5	65	47	18		
BEPA50-5P	50	70	70	80	45,5	65	47	18		
BEPA60-5P	60	85	85	95	53	80	60	20		
BEPA63-5P	63	85	85	95	53	80	60	20		
BEPA80-5P	80	105	105	118	64,5	80	60	20		

ISO 9448

Material: C45 - Hardness: 54-58 HRC  
Bronze



BEPA-4P										
Code	D1	D3	D4	D5	D8	R	L	L2	L3	
BEPA19-4P	19	32	32	40	39	26	43	23	20	
BEPA20-4P	20	32	32	40	39	26	43	23	20	
BEPA24-4P	24	40	40	48	46	30	59	23	36	
BEPA25-4P	25	40	40	48	46	30	59	23	36	
BEPA30-4P	30	48	48	56	53	33,5	75	30	45	
BEPA32-4P	32	48	48	56	53	33,5	75	30	45	
BEPA38-4P	38	58	58	66	63	38,5	82	37	45	
BEPA40-4P	40	58	58	66	63	38,5	82	37	45	
BEPA48-4P	48	70	70	80	77	45,5	97	47	50	
BEPA50-4P	50	70	70	80	77	45,5	97	47	50	
BEPA60-4P	60	85	85	95	92	53	116	60	56	
BEPA63-4P	63	85	85	95	92	53	116	60	56	
BEPA80-4P	80	105	105	118	115	64,5	120	60	60	

BEPA-1P										
Code	D1	D3	D4	D5	D8	R	L	L2	L3	
BEPA19-1P	19	32	32	40	39	26	59	23	36	
BEPA20-1P	20	32	32	40	39	26	59	23	36	
BEPA24-1P	24	40	40	48	46	30	79	23	56	
BEPA25-1P	25	40	40	48	46	30	79	23	56	
BEPA30-1P	30	48	48	56	53	33,5	93	30	63	
BEPA32-1P	32	48	48	56	53	33,5	93	30	63	
BEPA38-1P	38	58	58	66	63	38,5	108	37	71	
BEPA40-1P	40	58	58	66	63	38,5	108	37	71	
BEPA48-1P	48	70	70	80	77	45,5	127	47	80	
BEPA50-1P	50	70	70	80	77	45,5	127	47	80	
BEPA60-1P	60	85	85	95	92	53	150	60	90	
BEPA63-1P	63	85	85	95	92	53	150	60	90	
BEPA80-1P	80	105	105	118	115	64,5	150	60	90	