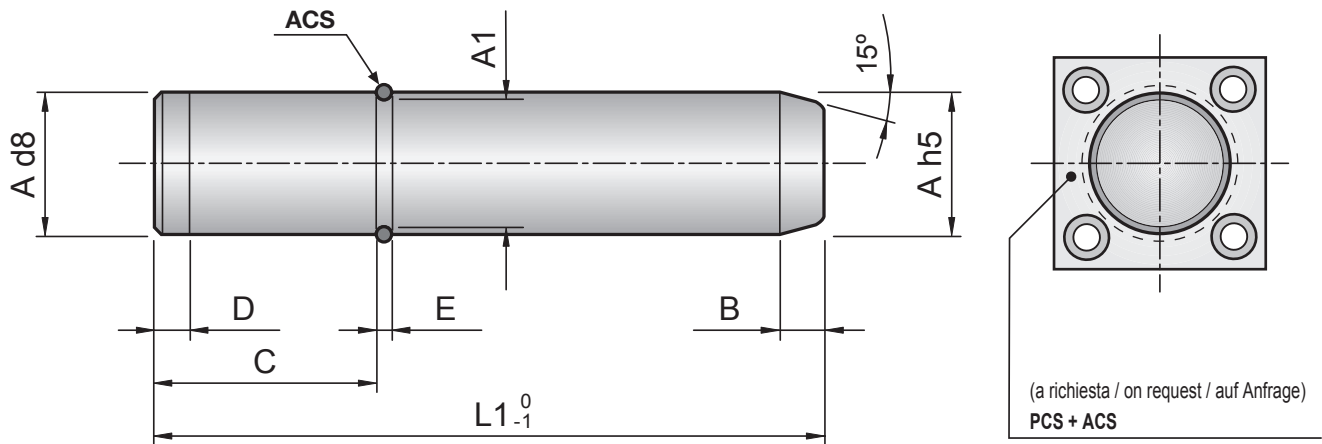


AFNOR

Material: 1.7131 - Hardness: 60÷64 HRC



Code	A	L1	A1	B	C	D	E	Code	D1	L1	A1	B	C	D	E
CS25100	25	100	22,3	8	25	8	2,7	CS80450	80	450	73,8	16	125	18	6,2
CS25125		125						CS80500		500					
CS25140		140						CS100355	100	355	93,8	16	160	18	6,2
CS25160		160						CS100400		400					
CS25180		180						CS100450		450					
CS25200		200						CS100500		500					
CS25220		220													
CS32125	32	125	27,8	10	32	12	4,2								
CS32140		140													
CS32160		160													
CS32180		180													
CS32200		200													
CS32220		220													
CS32250		250													
CS40180	40	180	35,8	12	63	12	4,2								
CS40200		200													
CS40220		220													
CS40250		250													
CS40280		280													
CS40315		315													
CS50200	50	200	45,8	16	80	12	4,2								
CS50220		220													
CS50250		250													
CS50280		280													
CS50315		315													
CS50355		355													
CS50400		400													
CS63250	63	250	56,8	16	100	18	6,2								
CS63280		280													
CS63315		315													
CS63355		355													
CS63400		400													
CS63450		450													
CS63500		500													
CS80315	80	315	73,8	16	125	18	6,2								
CS80355		355													
CS80400		400													