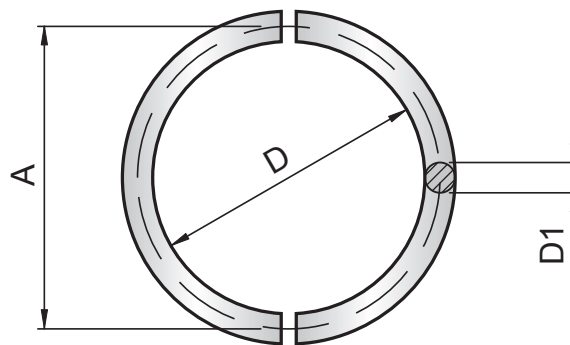


Code	A	B	G	H	J	D	C	E	F
PCS25	25	28	6,6	11	7	10	2,7	45	31
PCS32	32	37	6,6	11	7	10	4,2	56	36
PCS40	40	45	6,6	11	7	12	4,2	70	50
PCS50	50	55	9	16	9	14	4,2	80	55
PCS63	63	70	11	18	11	18	6,2	100	70
PCS80	80	87	13	22	14	20	6,2	110	80
PCS100	100	107	13	22	14	20	6,2	140	100



Code	A	D	D1
ACS25	25	22,5	2,5
ACS32	32	28	4
ACS40	40	36	4
ACS50	50	46	4
ACS63	63	57	6
ACS80	80	74	6
ACS100	100	94	6