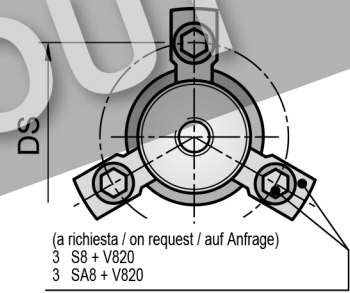
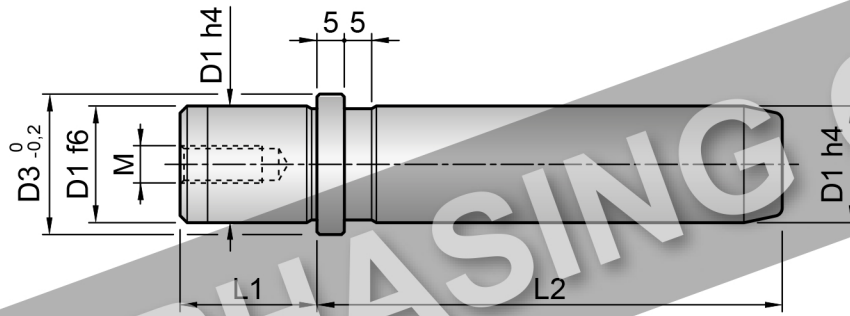


Material: 1.7131 - Hardness: 61÷63 HRC

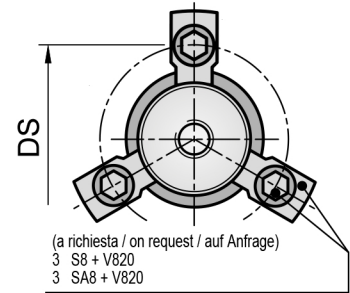
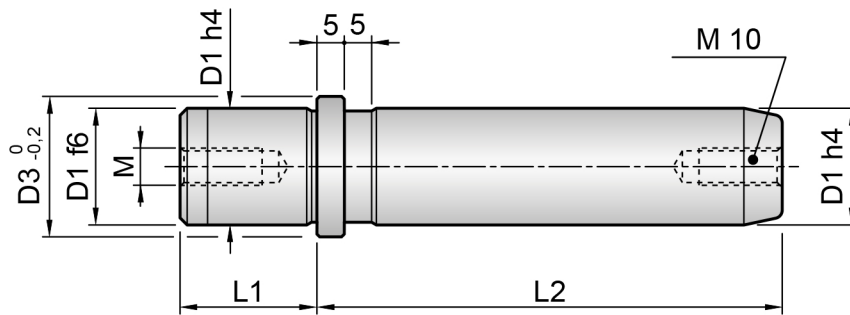


Code	D1	L1	L2	D3	M	DS
CEBT63130	63	49	130	77	M12	87
CEBT63140			140			
CEBT63150			150			
CEBT63160			160			
CEBT63170			170			

Code	D1	L1	L2	D3	M	DS
CEBT63180	63	49	180	77	M12	87
CEBT63200			200			
CEBT63220			220			
CEBT63240			240			
CEBT63260			260			

Code	D1	L1	L2	D3	M	DS
CEBT63280	63	49	280	77	M12	87
CEBT63300			300			
CEBT63320			320			
CEBT63360			360			
CEBT63400			400			

Material: Steel - Hardness: 60÷63 HRC

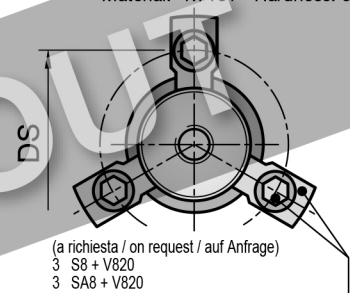
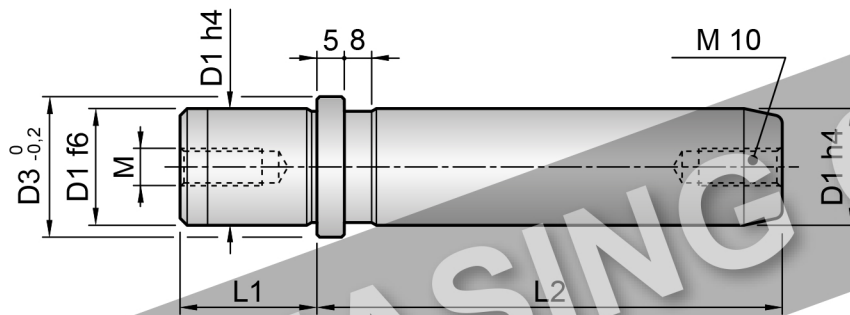


Code	D1	L1	L2	D3	M	DS
CEBTIN63130	63	49	130	77	M12	87
CEBTIN63140			140			
CEBTIN63150			150			
CEBTIN63160			160			
CEBTIN63170			170			

Code	D1	L1	L2	D3	M	DS
CEBTIN63180	63	49	180	77	M12	87
CEBTIN63200			200			
CEBTIN63220			220			
CEBTIN63240			240			
CEBTIN63260			260			

Code	D1	L1	L2	D3	M	DS
CEBTIN63280	63	49	280	77	M12	87
CEBTIN63300			300			
CEBTIN63320			320			
CEBTIN63360			360			
CEBTIN63400			400			

Material: 1.7131 - Hardness: 61÷63 HRC



Code	D1	L2	L1	D3	M	DS
CEW80180	80	180	59	93	M12	103
CEW80200		200				
CEW80220		220				
CEW80240		240				
CEW80260		260				

Code	D1	L2	L1	D3	M	DS
CEW80280	80	280	59	93	M12	103
CEW80300		300				
CEW80320		320				
CEW80360		360				
CEW80400		400				