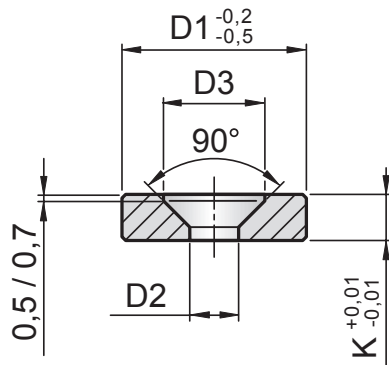
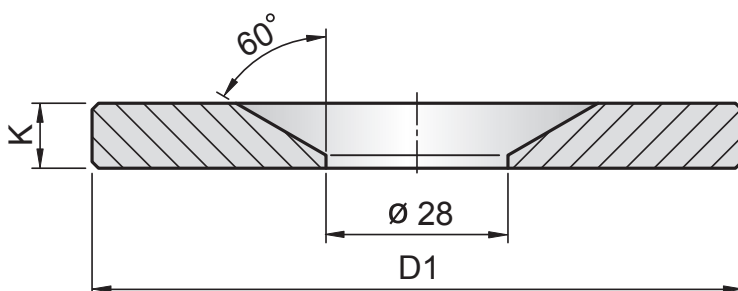


Code	D1	D2	K	L
AT8	8	18	5	21
AT14	14	24	5	21



Code	D1	D2	K
ATF20	20	5,3	5



Code	D1	K
AC60	60	10
AC70	70	10
AC80	80	10
AC90	90	10
AC100	100	10
AC125	125	10
AC150	150	10
AC175	175	10