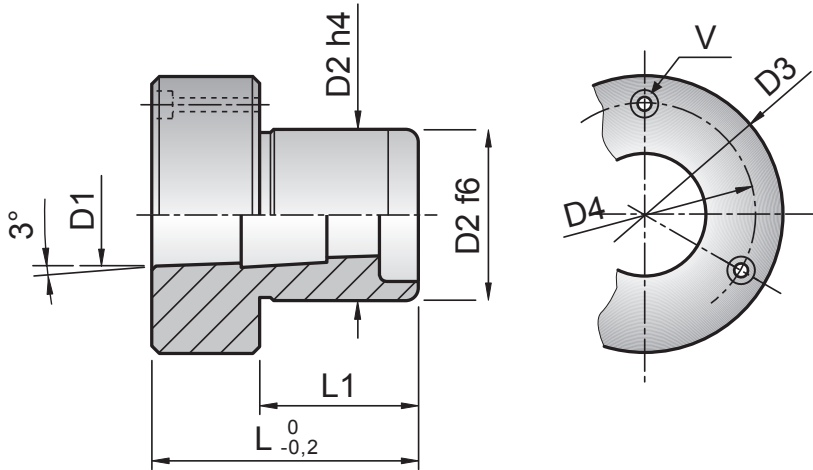
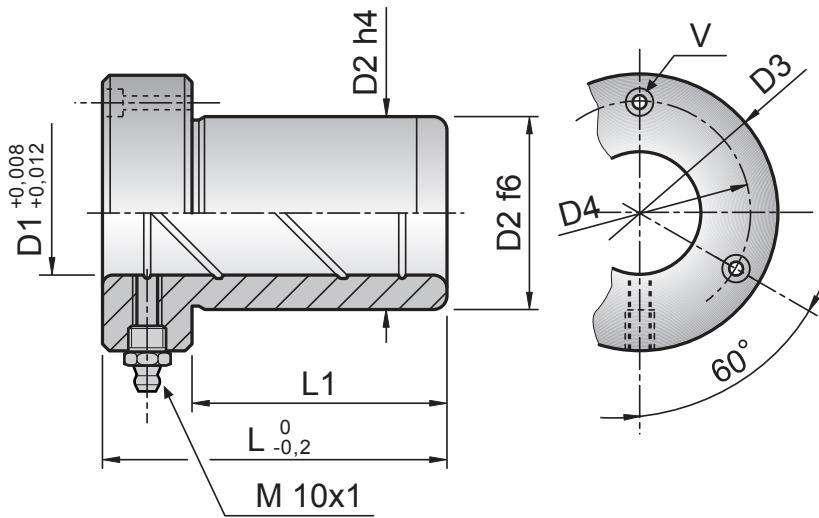


Material: 1.7131 - Hardness: 61-63 HRC



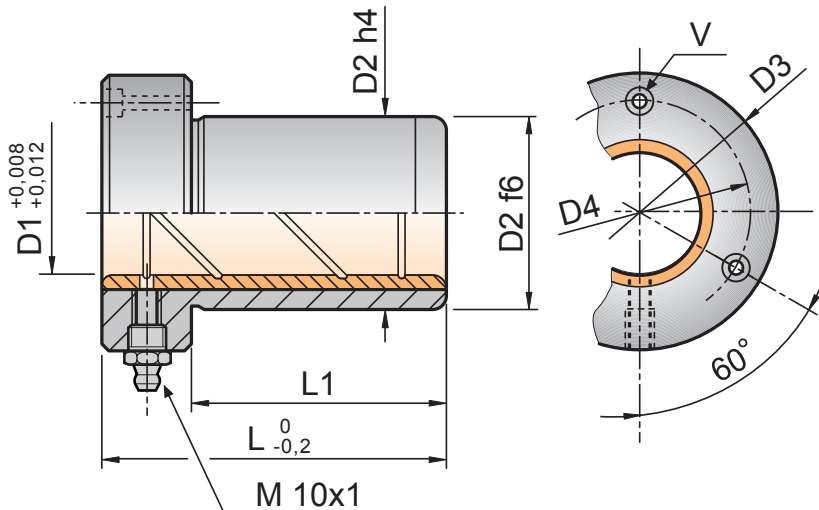
Code	D1	D2	D3	D4	L1	L	V
B524C	24	40	63	50	43	63	M5
B525C	25	40	63	50	43	63	M5
B530C	30	48	72	58	47	72	M5
B531C	31	48	72	58	47	72	M5
B540C	40	58	83	70	52	80	M6
B541C	41	58	83	70	52	80	M6
B550C	50	70	103	86	58	100	M8
B551C	51	70	103	86	58	100	M8
B563C	63	85	120	100	57	99	M8

Material: 1.7131 - Hardness: 61-63 HRC



Code	D1	D2	D3	D4	L1	L	V
B524	24	40	63	50	43	63	M5
B525	25	40	63	50	43	63	M5
B530	30	48	72	58	47	72	M5
B531	31	48	72	58	47	72	M5
B540	40	58	83	70	52	80	M6
B541	41	58	83	70	52	80	M6
B550	50	70	103	86	58	100	M8
B551	51	70	103	86	58	100	M8
B563	63	85	120	100	57	99	M8

Material: 1.7131 - Hardness: 52-54 HRC
Bronze



Code	D1	D2	D3	D4	L1	L	V
B5B24	24	40	63	50	43	63	M5
B5B25	25	40	63	50	43	63	M5
B5B30	30	48	72	58	47	72	M5
B5B31	31	48	72	58	47	72	M5
B5B40	40	58	83	70	52	80	M6
B5B41	41	58	83	70	52	80	M6
B5B50	50	70	103	86	58	100	M8
B5B51	51	70	103	86	58	100	M8
B5B63	63	85	120	100	57	99	M8