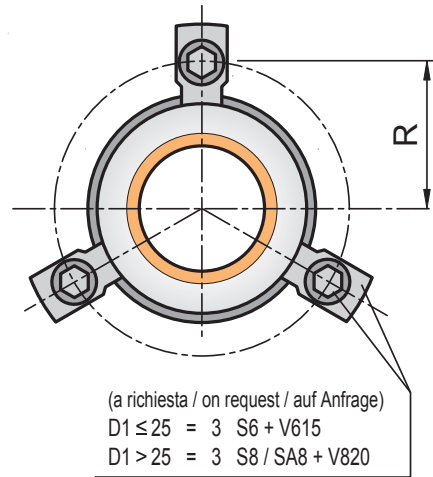
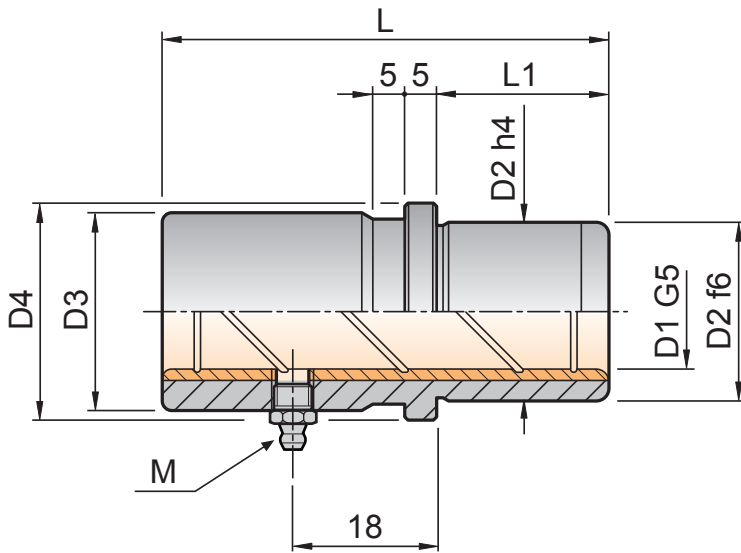


(a richiesta / on request / auf Anfrage)
D1 ≤ 25 = 3 S6 + V615
D1 > 25 = 3 S8 / SA8 + V820

BEP C									
Code	D1	L	D2	D3	D4	L1	R	N	F
BEP18C	18	31	28	29	34	18	21	5	8
BEP19C	19	31	28	29	34	18	21	5	8
BEP24C	24	36	38	39	44	23	26	5	12
BEP25C	25	36	38	39	44	23	26	5	12
BEP30C	30	43	45	48	53	30	31,5	5	16
BEP32C	32	43	45	48	53	30	31,5	5	16
BEP40C	40	51	54	58	63	38	36,5	8	19
BEP42C	42	51	54	58	63	38	36,5	8	19
BEP50C	50	61	65	74	79	48	44,5	8	19
BEP52C	52	61	65	74	79	48	44,5	8	19
BEP63C	63	74	81	87	92	61	51	8	19
BEP80C	80	91	100	106	111	78	60,5	8	19

BEP XM									
Code	D1	L	D2	D3	D4	L1	R	N	F
BEP18XM	18	50	28	29	34	37	21	5	8
BEP19XM	19	50	28	29	34	37	21	5	8
BEP24XM	24	55	38	39	44	42	26	5	12
BEP25XM	25	55	38	39	44	42	26	5	12
BEP30XM	30	60	45	48	53	47	31,5	5	16
BEP32XM	32	60	45	48	53	47	31,5	5	16
BEP40XM	40	67	54	58	63	54	36,5	8	19
BEP42XM	42	67	54	58	63	54	36,5	8	19
BEP50XM	50	75	65	74	79	62	44,5	8	19
BEP52XM	52	75	65	74	79	62	44,5	8	19
BEP63XM	63	90	81	87	92	77	51	8	19



BEP M								
Code	D1	L	D2	D3	D4	L1	R	M
BEP18M	18	50	28	31	34	18	21	M6x1
BEP19M	19	50	28	31	34	18	21	M6x1
BEP24M	24	55	38	41	44	23	26	M10x1
BEP25M	25	55	38	41	44	23	26	M10x1
BEP30M	30	60	45	50	53	26	31,5	M10x1
BEP32M	32	60	45	50	53	26	31,5	M10x1
BEP40M	40	67	54	60	63	30	36,5	M10x1
BEP42M	42	67	54	60	63	30	36,5	M10x1
BEP50M	50	75	65	76	79	35	44,5	M10x1
BEP52M	52	75	65	76	79	35	44,5	M10x1
BEP63M	63	90	81	89	92	48	51	M10x1
BEP80M	80	100	100	108	111	48	60,5	M10x1

BEP L								
Code	D1	L	D2	D3	D4	L1	R	M
BEP18L	18	70	28	31	34	18	21	M6x1
BEP19L	19	70	28	31	34	18	21	M6x1
BEP24L	24	80	38	41	44	23	26	M10x1
BEP25L	25	80	38	41	44	23	26	M10x1
BEP30L	30	90	45	50	53	26	31,5	M10x1
BEP32L	32	90	45	50	53	26	31,5	M10x1
BEP40L	40	100	54	60	63	30	36,5	M10x1
BEP42L	42	100	54	60	63	30	36,5	M10x1
BEP50L	50	110	65	76	79	35	44,5	M10x1
BEP52L	52	110	65	76	79	35	44,5	M10x1
BEP63L	63	130	81	89	92	48	51	M10x1
BEP80L	80	150	100	108	111	48	60,5	M10x1

BEP XL								
Code	D1	L	D2	D3	D4	L1	R	M
BEP18XL	18	70	28	31	34	27	21	M6x1
BEP19XL	19	70	28	31	34	27	21	M6x1
BEP24XL	24	80	38	41	44	32	26	M10x1
BEP25XL	25	80	38	41	44	32	26	M10x1
BEP30XL	30	90	45	50	53	37	31,5	M10x1
BEP32XL	32	90	45	50	53	37	31,5	M10x1
BEP40XL	40	100	54	60	63	47	36,5	M10x1
BEP42XL	42	100	54	60	63	47	36,5	M10x1
BEP50XL	50	110	65	76	79	57	44,5	M10x1
BEP52XL	52	110	65	76	79	57	44,5	M10x1
BEP63XL	63	130	81	89	92	67	51	M10x1
BEP80XL	80	150	100	108	111	77	60,5	M10x1