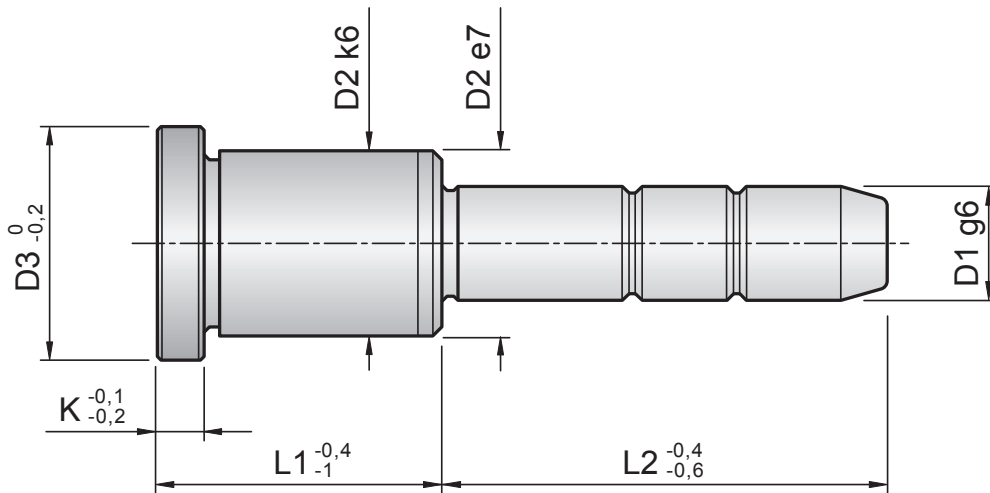


Code	D1	Code	D1	L1	L2	D2	D3	K
C03M50176245	50	C03M52176245	52	176	245	66	71	10
C03M50196155	50	C03M52196155	52	196	155	66	71	10
C03M50196175		C03M52196175			175			
C03M50196195		C03M52196195			195			
C03M50196215		C03M52196215			215			
C03M50196245		C03M52196245			245			
C03M50216155		50			C03M52216155			
C03M50216175	C03M52216175		175					
C03M50216195	C03M52216195		195					
C03M50216215	C03M52216215		215					
C03M50216245	C03M52216245		245					
C03M50246175	50		C03M52246175	52	246	175	66	71
C03M50246195		C03M52246195	195					
C03M50246215		C03M52246215	215					
C03M50246245		C03M52246245	245					



Code	D1	L1	L2	D2	D3	K
C03H6096115	60	96	115	80	86	20
C03H6096155			155			
C03H6096195			195			
C03H60116135	60	116	135	80	86	20
C03H60116155			155			
C03H60116195			195			
C03H60136135	60	136	135	80	86	20
C03H60136155			155			
C03H60136195			195			

Code	D1	L1	L2	D2	D3	K
C03H60156155	60	156	155	80	86	20
C03H60156195			195			
C03H60156235			235			
C03H60196175	60	196	175	80	86	20
C03H60196195			195			
C03H60196235			235			
C03H60246195	60	246	195	80	86	20
C03H60246235			235			
C03H60246275			275			
C03H60246315			315			