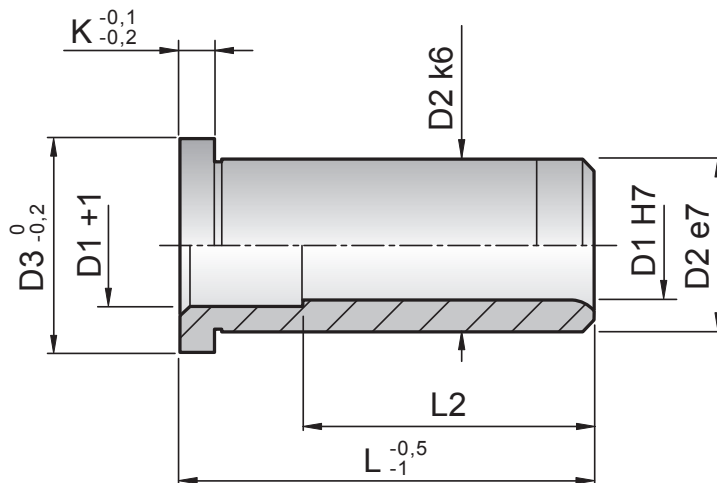


Code	D2	D4	D5	D6	L5	L6	S
R20	20	29	19	18,5	1,5	1,3	1,2
R22	22	30,8	21	20,5	1,5	1,3	1,2
R26	26	35,5	24,9	24,2	1,7	1,3	1,2
R30	30	40,5	28,6	27,9	2,1	1,6	1,5
R42	42	55,7	39,5	38,5	3,8	1,85	1,75
R54	54	69,2	51	49,8	4,5	2,15	2
R65	66	81,4	62	60,8	4,5	2,65	2,5

Material: 1.7131 - Hardness: 61÷63 HRC



Code	D1	L	L2	D2	D3	K	Code	D1	L	L2	D2	D3	K
B11H6096	60	96	—	80	86	20	B11H60156	60	156	136	80	86	20
B11H60116		116					B11H60196		196				
B11H60136		136					B11H60246		246				