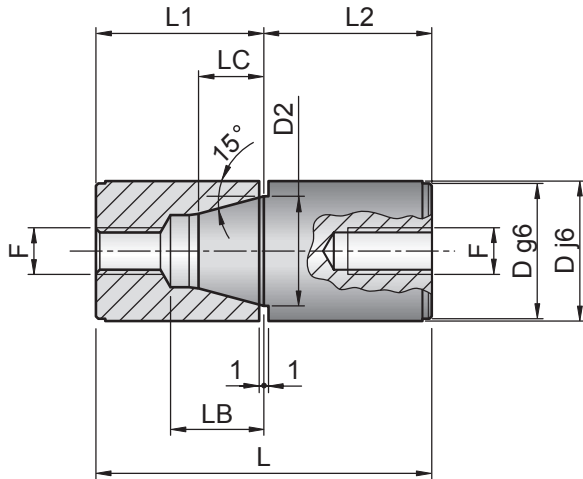
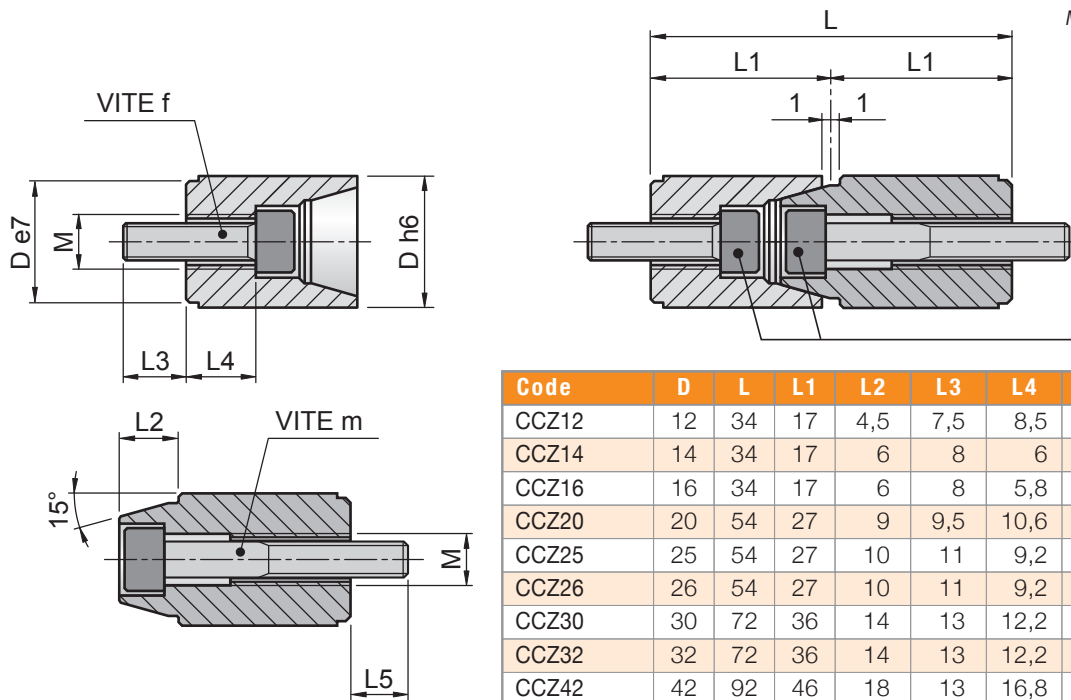


Material: 1.7131 - Hardness: 61÷63 HRC



Code	D	L	L1	L2	LC	LB	D2	F
C05H1634	16	34	17	17	7	11	11	5 MA
C05H2054	20	54	27	27	11	15	15	8 MA
C05H2554	25	54	27	27	10	16	20	8 MA
C05H2654	26	54	27	27	10	16	20	8 MA
C05H3072	30	72	36	36	14	22	25	10 MA
C05H3272	32	72	36	36	14	22	25	10 MA
C05H4092	40	92	46	46	19	27	34	10 MA
C05H4292	42	92	46	46	19	27	34	10 MA

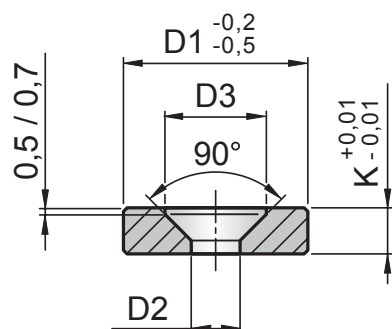
Material: 1.7131 - Hardness: 61÷63 HRC



Screws (VITE f - VITE m) included

Code	D	L	L1	L2	L3	L4	L5	M	VITE m	VITE f
CCZ12	12	34	17	4,5	7,5	8,5	8	M4	3x25	3x16
CCZ14	14	34	17	6	8	6	7,5	M5	4x25	4x14
CCZ16	16	34	17	6	8	5,8	7,5	M5	4x25	4x14
CCZ20	20	54	27	9	9,5	10,6	12	M8	6x40	6x20
CCZ25	25	54	27	10	11	9,2	11	M8	6x40	6x20
CCZ26	26	54	27	10	11	9,2	11	M8	6x40	6x20
CCZ30	30	72	36	14	13	12,2	15	M10	8x55	8x25
CCZ32	32	72	36	14	13	12,2	15	M10	8x55	8x25
CCZ42	42	92	46	18	13	16,8	16	M10	8x70	8x30

Material: 1.7131 - Hardness: 61÷63 HRC



Code	D1	D2	K
ATFH18	18	4,3	3
ATFH28	28	4,3	3
ATFH20	20	5,3	4
ATFH30	30	5,3	4