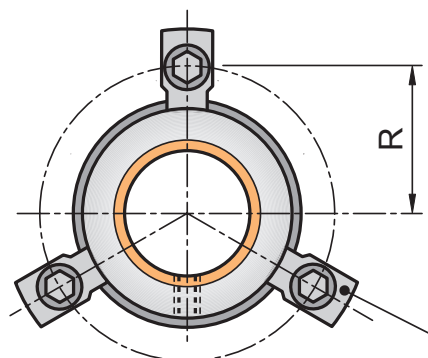
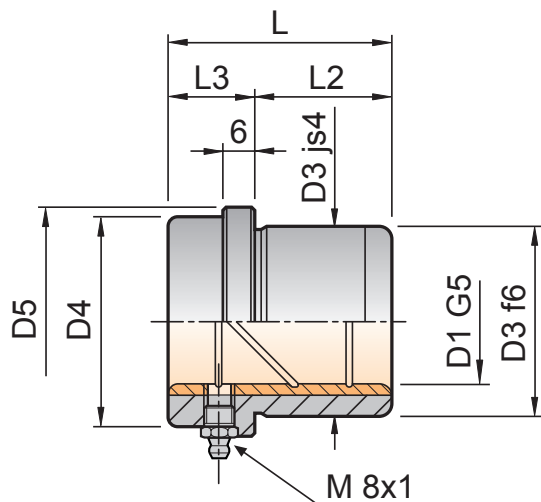


ISO 9448

Material: 1.7131 - Hardness: 52-54 HRC  
Bronze



S 6 ISO + V6

(a richiesta / on request / auf Anfrage)

D1 < 38 con / with / mit 3

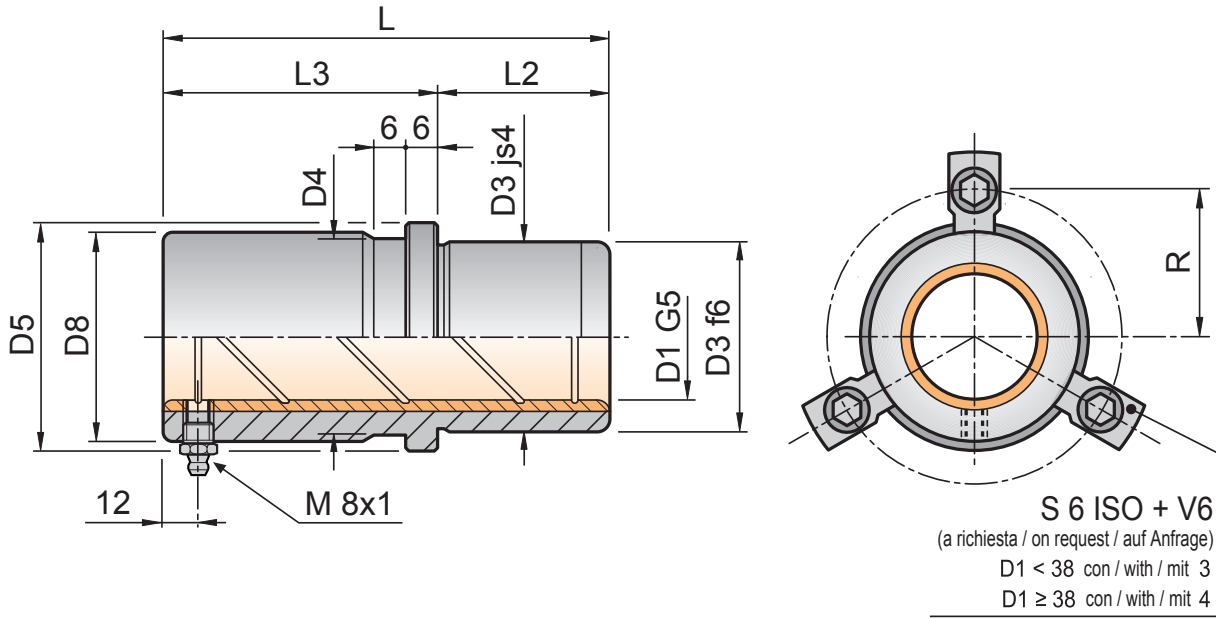
D1 ≥ 38 con / with / mit 4

**BEBA-5**

Code	D1	D3	D4	D5	R	L	L2	L3		
BEBA19-5	19	32	32	40	26	35	23	12		
BEBA20-5	20	32	32	40	26	35	23	12		
BEBA24-5	24	40	40	48	30	35	23	12		
BEBA25-5	25	40	40	48	30	35	23	12		
BEBA30-5	30	48	48	56	33,5	42	30	12		
BEBA32-5	32	48	48	56	33,5	42	30	12		
BEBA38-5	38	58	58	66	38,5	52	37	15		
BEBA40-5	40	58	58	66	38,5	52	37	15		
BEBA48-5	48	70	70	80	45,5	65	47	18		
BEBA50-5	50	70	70	80	45,5	65	47	18		
BEBA60-5	60	85	85	95	53	80	60	20		
BEBA63-5	63	85	85	95	53	80	60	20		
BEBA80-5	80	105	105	118	64,5	80	60	20		

ISO 9448

Material: 1.7131 - Hardness: 52÷54 HRC  
Bronze



BEBA-4									
Code	D1	D3	D4	D5	D8	R	L	L2	L3
BEBA19-4	19	32	32	40	39	26	43	23	20
BEBA20-4	20	32	32	40	39	26	43	23	20
BEBA24-4	24	40	40	48	46	30	59	23	36
BEBA25-4	25	40	40	48	46	30	59	23	36
BEBA30-4	30	48	48	56	53	33,5	75	30	45
BEBA32-4	32	48	48	56	53	33,5	75	30	45
BEBA38-4	38	58	58	66	63	38,5	82	37	45
BEBA40-4	40	58	58	66	63	38,5	82	37	45
BEBA48-4	48	70	70	80	77	45,5	97	47	50
BEBA50-4	50	70	70	80	77	45,5	97	47	50
BEBA60-4	60	85	85	95	92	53	116	60	56
BEBA63-4	63	85	85	95	92	53	116	60	56
BEBA80-4	80	105	105	118	115	64,5	120	60	60

BEBA-1									
Code	D1	D3	D4	D5	D8	R	L	L2	L3
BEBA19-1	19	32	32	40	39	26	59	23	36
BEBA20-1	20	32	32	40	39	26	59	23	36
BEBA24-1	24	40	40	48	46	30	79	23	56
BEBA25-1	25	40	40	48	46	30	79	23	56
BEBA30-1	30	48	48	56	53	33,5	93	30	63
BEBA32-1	32	48	48	56	53	33,5	93	30	63
BEBA38-1	38	58	58	66	63	38,5	108	37	71
BEBA40-1	40	58	58	66	63	38,5	108	37	71
BEBA48-1	48	70	70	80	77	45,5	127	47	80
BEBA50-1	50	70	70	80	77	45,5	127	47	80
BEBA60-1	60	85	85	95	92	53	150	60	90
BEBA63-1	63	85	85	95	92	53	150	60	90
BEBA80-1	80	105	105	118	115	64,5	150	60	90