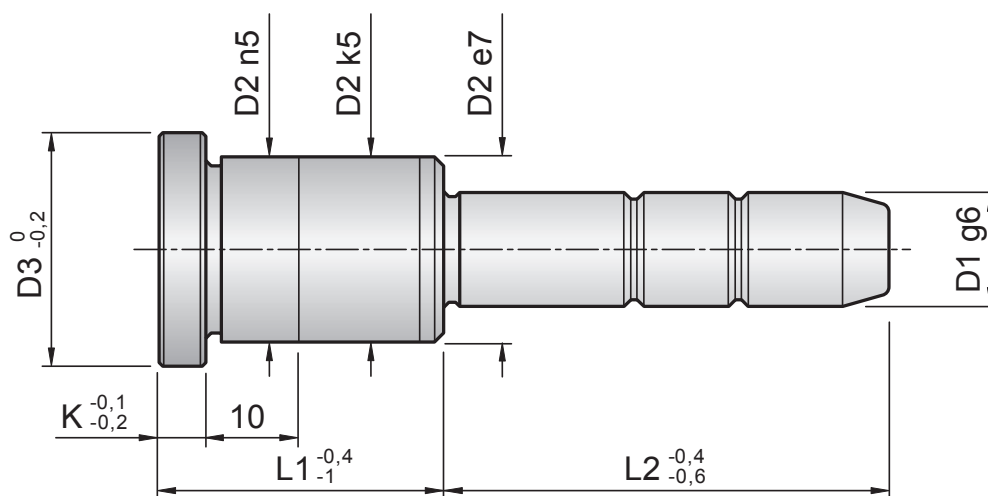


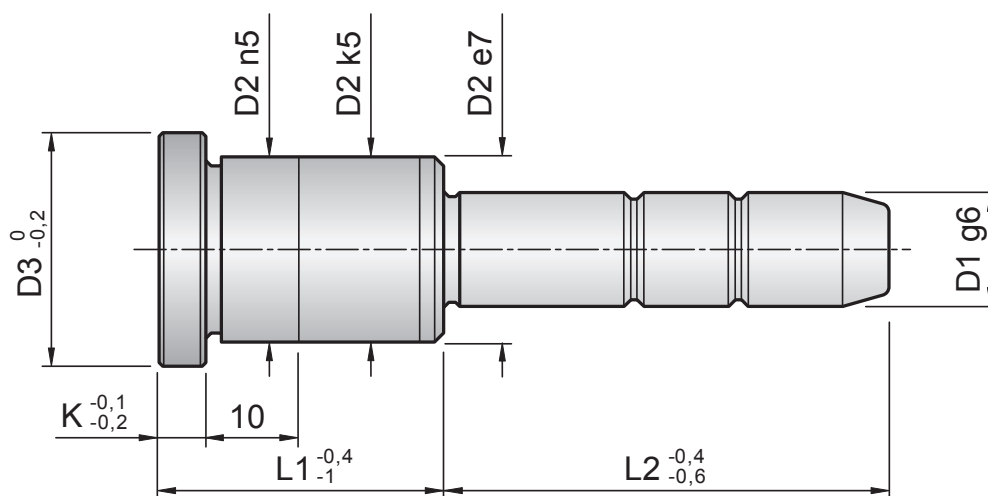
Code	D1	Code	D1	L1	L2	D2	D3	K
C03M141735	14	C03M151735	15	17	35	20	25	6
C03M141755		C03M151755			55			
C03M141775		C03M151775			75			
C03M141795		C03M151795			95			
C03M142235	14	C03M152235	15	22	35	20	25	6
C03M142255		C03M152255			55			
C03M142275		C03M152275			75			
C03M142295		C03M152295			95			
C03M142735	14	C03M152735	15	27	35	20	25	6
C03M142755		C03M152755			55			
C03M142775		C03M152775			75			
C03M142795		C03M152795			95			
C03M1427115		C03M1527115			115			
C03M1427135		C03M1527135			135			
C03M143635	14	C03M153635	15	36	35	20	25	6
C03M143655		C03M153655			55			
C03M143675		C03M153675			75			
C03M143695		C03M153695			95			
C03M1436115		C03M1536115			115			
C03M1436135		C03M1536135			135			
C03M144635	14	C03M154635	15	46	35	20	25	6
C03M144655		C03M154655			55			
C03M144675		C03M154675			75			
C03M144695		C03M154695			95			
C03M1446115		C03M1546115			115			
C03M1446135		C03M1546135			135			
C03M145655	14	C03M155655	15	56	55	20	25	6
C03M145675		C03M155675			75			
C03M145695		C03M155695			95			
C03M146655	14	C03M156655	15	66	55	20	25	6
C03M146675		C03M156675			75			
C03M146695		C03M156695			95			
C03M147655	14	C03M157655	15	76	55	20	25	6
C03M147675		C03M157675			75			
C03M147695		C03M157695			95			
C03M148655	14	C03M158655	15	86	55	20	25	6
C03M147675		C03M158675			75			

Code	D1	Code	D1	L1	L2	D2	D3	K
C03M148695	14	C03M158695	15	86	95	20	25	6
C03M149655	14	C03M159655	15	96	55	20	25	6
C03M149675		C03M159675			75			
C03M149695		C03M159695			95			
C03M181735	18	C03M201735	20	17	35	26	31	6
C03M181755		C03M201755			55			
C03M181775		C03M201775			75			
C03M181795		C03M201795			95			
C03M182235	18	C03M202235	20	22	35	26	31	6
C03M182255		C03M202255			55			
C03M182275		C03M202275			75			
C03M182295		C03M202295			95			
C03M182735	18	C03M202735	20	27	35	26	31	6
C03M182755		C03M202755			55			
C03M182775		C03M202775			75			
C03M182795		C03M202795			95			
C03M1827115		C03M2027115			115			
C03M1827155		C03M2027155			155			
C03M1827195		C03M2027195			195			
C03M1827235		C03M2027235			235			
C03M183635	18	C03M203635	20	36	35	26	31	6
C03M183655		C03M203655			55			
C03M183675		C03M203675			75			
C03M183695		C03M203695			95			
C03M1836115		C03M2036115			115			
C03M1836155		C03M2036155			155			
C03M1836195		C03M2036195			195			
C03M1836235		C03M2036235			235			
C03M184635	18	C03M204635	20	46	35	26	31	6
C03M184655		C03M204655			55			
C03M184675		C03M204675			75			
C03M184695		C03M204695			95			
C03M1846115		C03M2046115			115			
C03M1846155		C03M2046155			155			
C03M1846195		C03M2046195			195			
C03M185655	18	C03M205655	20	56	55	26	31	6
C03M185675		C03M205675			75			
C03M185695		C03M205695			95			
C03M1856115		C03M2056115			115			
C03M1856135		C03M2056135			135			
C03M186655	18	C03M206655	20	66	55	26	31	6
C03M186675		C03M206675			75			
C03M186695		C03M206695			95			
C03M1866115		C03M2066115			115			
C03M1866135		C03M2066135			135			
C03M1866155		C03M2066155			155			
C03M187655	18	C03M207655	20	76	55	26	31	6
C03M187675		C03M207675			75			
C03M187695		C03M207695			95			
C03M1876115		C03M2076115			115			
C03M1876135		C03M2076135			135			
C03M1876155		C03M2076155			155			
C03M1876195		C03M2076195			195			
C03M188655	18	C03M208655	20	86	55	26	31	6
C03M188675		C03M208675			75			
C03M188695		C03M208695			95			



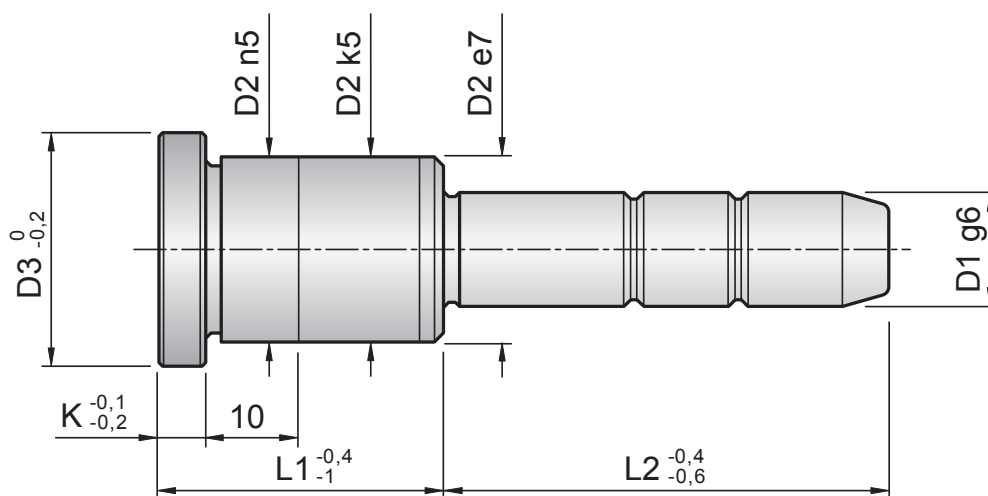
Code	D1	Code	D1	L1	L2	D2	D3	K						
C03M1886115	18	C03M2086115	20	86	115	26	31	6						
C03M1886135		C03M2086135			135									
C03M1886155		C03M2086155			155									
C03M1886195		C03M2086195			195									
C03M189655	18	C03M209655	20	96	55	26	31	6						
C03M189675		C03M209675			75									
C03M189695		C03M209695			95									
C03M1896115		C03M2096115			115									
C03M1811675	18	C03M2011675	20	116	75	26	31	6						
C03M1811695		C03M2011695			95									
C03M18116115		C03M20116115			115									
C03M222235	22	C03M242235	24	22	35	30	35	6						
C03M222255		C03M242255			55									
C03M222275		C03M242275			75									
C03M222295		C03M242295			95									
C03M2222115		C03M2422115			115									
C03M222735		22			C03M242735				24	27	35	30	35	6
C03M222755	C03M242755		55											
C03M222775	C03M242775		75											
C03M222795	C03M242795		95											
C03M2227115	C03M2427115		115											
C03M2227155	C03M2427155		155											
C03M2227195	C03M2427195		195											
C03M223635	22		C03M243635	24	36	35	30	35			6			
C03M223655		C03M243655	55											
C03M223675		C03M243675	75											
C03M223695		C03M243695	95											
C03M2236115		C03M2436115	115											
C03M2236155		C03M2436155	155											
C03M2236195		C03M2436195	195											
C03M2236235		C03M2436235	235											
C03M224635		22	C03M244635			24			46	35		30	35	6
C03M224655			C03M244655							55				
C03M224675	C03M244675		75											
C03M224695	C03M244695		95											
C03M2246115	C03M2446115		115											
C03M2246195	C03M2446195		195											

Code	D1	Code	D1	L1	L2	D2	D3	K
C03M2246235	22	C03M2446235	24	46	235	30	35	6
C03M225655	22	C03M245655	24	56	55	30	35	6
C03M225675		C03M245675			75			
C03M225695		C03M245695			95			
C03M2256115		C03M2456115			115			
C03M2256155		C03M2456155			155			
C03M2256195		C03M2456195			195			
C03M226655	22	C03M246655	24	66	55	30	35	6
C03M226675		C03M246675			75			
C03M226695		C03M246695			95			
C03M2266115		C03M2466115			115			
C03M227655	22	C03M247655	24	76	55	30	35	6
C03M227675		C03M247675			75			
C03M227695		C03M247695			95			
C03M2276115		C03M2476115			115			
C03M2276135		C03M2476135			135			
C03M228675	22	C03M248675	24	86	75	30	35	6
C03M228695		C03M248695			95			
C03M2286115		C03M2486115			115			
C03M2286135		C03M2486135			135			
C03M2286155		C03M2486155			155			
C03M2286195		C03M2486195			195			
C03M229675	22	C03M249675	24	96	75	30	35	6
C03M229695		C03M249695			95			
C03M2296115		C03M2496115			115			
C03M2296135		C03M2496135			135			
C03M2296155		C03M2496155			155			
C03M2296195		C03M2496195			195			
C03M2211675	22	C03M2411675	24	116	75	30	35	6
C03M2211695		C03M2411695			95			
C03M22116115		C03M24116115			115			
C03M22116135		C03M24116135			135			
C03M22116155		C03M24116155			155			
C03M22116195		C03M24116195			195			
C03M2213695	22	C03M2413695	24	136	95	30	35	6
C03M22136115		C03M24136115			115			
C03M22136155		C03M24136155			155			
C03M22156115	22	C03M24156115	24	156	115	30	35	6
C03M22156155		C03M24156155			155			
C03M302755	30	C03M322755	32	27	55	42	47	6
C03M302775		C03M322775			75			
C03M302795		C03M322795			95			
C03M3027115		C03M3227115			115			
C03M3027155		C03M3227155			155			
C03M3027195		C03M3227195			195			
C03M3027235		C03M3227235			235			
C03M303655	30	C03M323655	32	36	55	42	47	6
C03M303675		C03M323675			75			
C03M303695		C03M323695			95			
C03M3036115		C03M3236115			115			
C03M3036155		C03M3236155			155			
C03M3036195		C03M3236195			195			
C03M304655	30	C03M324655	32	46	55	42	47	6
C03M304675		C03M324675			75			
C03M304695		C03M324695			95			
C03M3046115		C03M3246115			115			



Code	D1	Code	D1	L1	L2	D2	D3	K
C03M3046155	30	C03M3246155	32	46	155	42	47	6
C03M3046195		C03M3246195			195			
C03M3046235		C03M3246235			235			
C03M305655	30	C03M325655	32	56	55	42	47	6
C03M305675		C03M325675			75			
C03M305695		C03M325695			95			
C03M3056115		C03M3256115			115			
C03M3056155		C03M3256155			155			
C03M3056195		C03M3256195			195			
C03M306655	30	C03M326655	32	66	55	42	47	6
C03M306675		C03M326675			75			
C03M306695		C03M326695			95			
C03M3066115		C03M3266115			115			
C03M3066155		C03M3266155			155			
C03M3066195		C03M3266195			195			
C03M307655	30	C03M327655	32	76	55	42	47	6
C03M307675		C03M327675			75			
C03M307695		C03M327695			95			
C03M3076115		C03M3276115			115			
C03M3076155		C03M3276155			155			
C03M3076195		C03M3276195			195			
C03M308675	30	C03M328675	32	86	75	42	47	6
C03M308695		C03M328695			95			
C03M3086115		C03M3286115			115			
C03M3086155		C03M3286155			155			
C03M3086195		C03M3286195			195			
C03M309675	30	C03M329675	32	96	75	42	47	6
C03M309695		C03M329695			95			
C03M3096115		C03M3296115			115			
C03M3096155		C03M3296155			155			
C03M3096195		C03M3296195			195			
C03M3011675	30	C03M3211675	32	116	75	42	47	6
C03M3011695		C03M3211695			95			
C03M30116115		C03M32116115			115			
C03M30116155		C03M32116155			155			
C03M3013695	30	C03M3213695	32	136	95	42	47	6
C03M30136115		C03M32136115			115			

Code	D1	Code	D1	L1	L2	D2	D3	K
C03M30136155	30	C03M32136155	32	136	155	42	47	6
C03M30156115	30	C03M32156115	32	156	115	42	47	6
C03M30156155		C03M32156155			155			
C03M30176115	30	C03M32176115	32	176	115	42	47	6
C03M30176155		C03M32176155			155			
C03M30176195		C03M32176195			195			
C03M30196115	30	C03M32196115	32	196	115	42	47	6
C03M30196155		C03M32196155			155			
C03M30196195		C03M32196195			195			
C03M403675	40	C03M423675	42	36	75	54	59	10
C03M403695		C03M423695			95			
C03M4036115		C03M4236115			115			
C03M4036155		C03M4236155			155			
C03M404675	40	C03M424675	42	46	75	54	59	10
C03M404695		C03M424695			95			
C03M4046115		C03M4246115			115			
C03M4046155		C03M4246155			155			
C03M405675	40	C03M425675	42	56	75	54	59	10
C03M405695		C03M425695			95			
C03M4056115		C03M4256115			115			
C03M4056155		C03M4256155			155			
C03M406675	40	C03M426675	42	66	75	54	59	10
C03M406695		C03M426695			95			
C03M4066115		C03M4266115			115			
C03M4066155		C03M4266155			155			
C03M407675	40	C03M427675	42	76	75	54	59	10
C03M407695		C03M427695			95			
C03M4076115		C03M4276115			115			
C03M4076155		C03M4276155			155			
C03M408675	40	C03M428675	42	86	75	54	59	10
C03M408695		C03M428695			95			
C03M4086115		C03M4286115			115			
C03M4086155		C03M4286155			155			
C03M409675	40	C03M429675	42	96	75	54	59	10
C03M409695		C03M429695			95			
C03M4096115		C03M4296115			115			
C03M4096155		C03M4296155			155			
C03M4011675	40	C03M4211675	42	116	75	54	59	10
C03M4011695		C03M4211695			95			
C03M40116115		C03M42116115			115			
C03M40116155		C03M42116155			155			
C03M4013695	40	C03M4213695	42	136	95	54	59	10
C03M40136115		C03M42136115			115			
C03M40136155		C03M42136155			155			
C03M40136195		C03M42136195			195			
C03M40156115	40	C03M42156115	42	156	115	54	59	10
C03M40156155		C03M42156155			155			
C03M40156195		C03M42156195			195			
C03M40176115	40	C03M42176115	42	176	115	54	59	10
C03M40176155		C03M42176155			155			
C03M40176195		C03M42176195			195			
C03M40196115	40	C03M42196115	42	196	115	54	59	10
C03M40196155		C03M42196155			155			
C03M40196195		C03M42196195			195			
C03M40216195	40	C03M42216195	42	216	195	54	59	10
C03M40216215		C03M42216215			215			

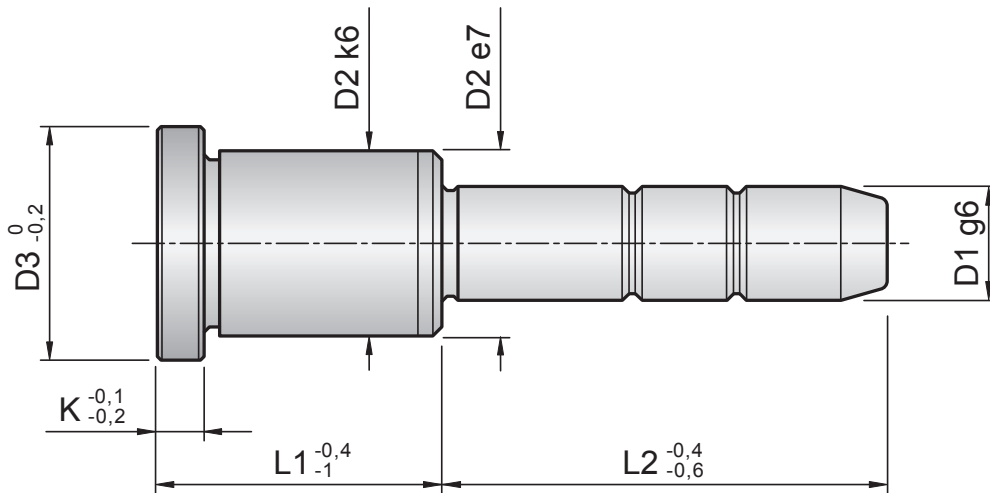


Code	D1	Code	D1	L1	L2	D2	D3	K
C03M40246215	40	C03M42246215	42	246	215	54	59	10
C03M40246245		C03M42246245			245			
C03M507675	50	C03M527675	52	76	75	66	71	10
C03M507695		C03M527695			95			
C03M5076115		C03M5276115			115			
C03M5076135		C03M5276135			135			
C03M5076155		C03M5276155			155			
C03M5076175		C03M5276175			175			
C03M5076195		C03M5276195			195			
C03M509695	50	C03M529695	52	96	95	66	71	10
C03M5096115		C03M5296115			115			
C03M5096135		C03M5296135			135			
C03M5096155		C03M5296155			155			
C03M5096175		C03M5296175			175			
C03M5096195		C03M5296195			195			
C03M5096215		C03M5296215			215			
C03M50116115	50	C03M52116115	52	116	115	66	71	10
C03M50116135		C03M52116135			135			
C03M50116155		C03M52116155			155			
C03M50116175		C03M52116175			175			
C03M50116195		C03M52116195			195			
C03M50116215		C03M52116215			215			
C03M50136115	50	C03M52136115	52	136	115	66	71	10
C03M50136135		C03M52136135			135			
C03M50136155		C03M52136155			155			
C03M50136175		C03M52136175			175			
C03M50136195		C03M52136195			195			
C03M50136215		C03M52136215			215			
C03M50156135	50	C03M52156135	52	156	135	66	71	10
C03M50156155		C03M52156155			155			
C03M50156175		C03M52156175			175			
C03M50156195		C03M52156195			195			
C03M50156215		C03M52156215			215			
C03M50176155	50	C03M52176155	52	176	155	66	71	10
C03M50176175		C03M52176175			175			
C03M50176195		C03M52176195			195			
C03M50176215		C03M52176215			215			

Material: 1.7131 - Hardness: 61÷63 HRC

Code	D1	Code	D1	L1	L2	D2	D3	K
C03M50176245	50	C03M52176245	52	176	245	66	71	10
C03M50196155	50	C03M52196155	52	196	155	66	71	10
C03M50196175		C03M52196175			175			
C03M50196195		C03M52196195			195			
C03M50196215		C03M52196215			215			
C03M50196245		C03M52196245			245			
C03M50216155		50			C03M52216155			
C03M50216175	C03M52216175		175					
C03M50216195	C03M52216195		195					
C03M50216215	C03M52216215		215					
C03M50216245	C03M52216245		245					
C03M50246175	50		C03M52246175	52	246	175	66	71
C03M50246195		C03M52246195	195					
C03M50246215		C03M52246215	215					
C03M50246245		C03M52246245	245					

Material: 1.7131 - Hardness: 61÷63 HRC



Code	D1	L1	L2	D2	D3	K
C03H6096115	60	96	115	80	86	20
C03H6096155			155			
C03H6096195			195			
C03H60116135	60	116	135	80	86	20
C03H60116155			155			
C03H60116195			195			
C03H60136135	60	136	135	80	86	20
C03H60136155			155			
C03H60136195			195			

Code	D1	L1	L2	D2	D3	K
C03H60156155	60	156	155	80	86	20
C03H60156195			195			
C03H60156235			235			
C03H60196175	60	196	175	80	86	20
C03H60196195			195			
C03H60196235			235			
C03H60246195	60	246	195	80	86	20
C03H60246235			235			
C03H60246275			275			
C03H60246315			315			